

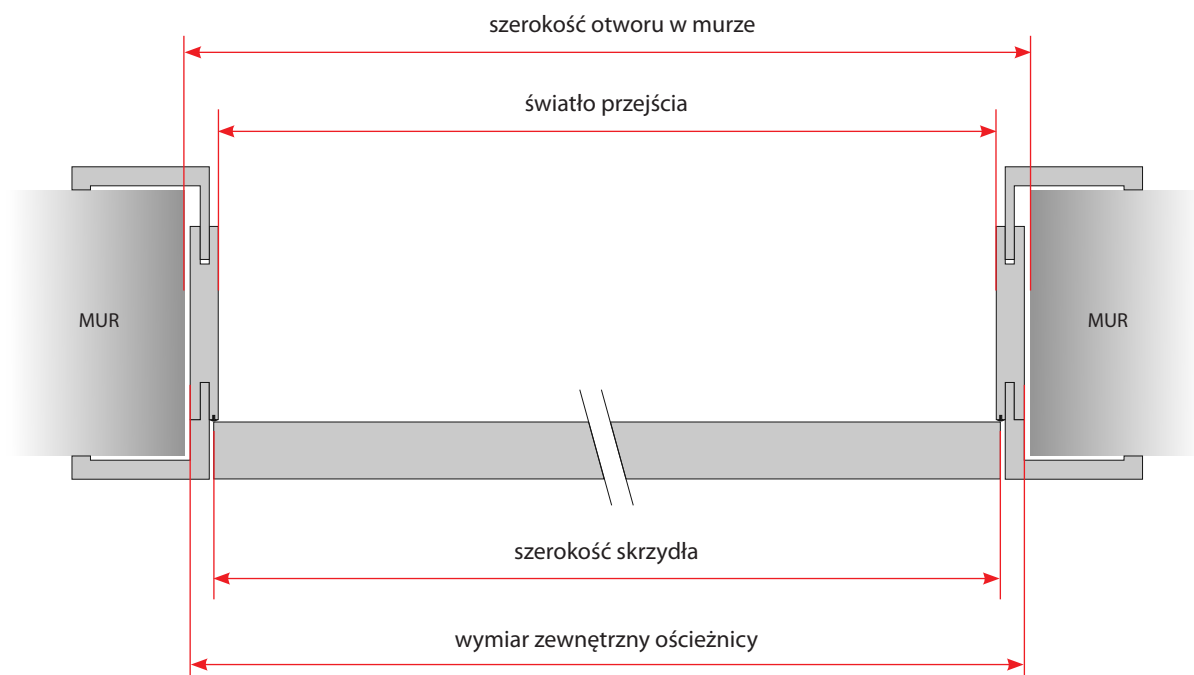
WYSOKOŚĆ STANDARDOWA

DRZWI	wysokość skrzydła	wymiar zewn. ościeżnicy	światło przejścia	wysokość otworu w murze*
standard	2022 mm	2050 mm	2022 mm	2065÷2090 mm

* Dla ościeżnic typowych:

OPS 45 • OPS 10/45 • OPS 90 • OPS 10/90 • OPS 8V/16 • OPS 10V/20 • OPS 90/8 CHP • OPS 8P90 • OPS 8/16P

M 49 • M 60 • M 61 • M 62 • M 63 • M 51 • M 65 • DR 1 • M 12 • M 13 • M 16 • M 30 • ES 1 • M 20 • E 03 • E 04 • M 01 • M 03 • M 08 • M 40 • E 15 • E 12 • E 05 • E 02



SZEROKOŚCI STANDARDOWE

DRZWI	szerokość skrzydła	wymiar zewn. ościeżnicy	światło przejścia	szerokość otworu w murze*
"70"	714 mm	756 mm	700 mm	780÷800 mm
"80"	814 mm	856 mm	800 mm	880÷900 mm
"90"	914 mm	956 mm	900 mm	980÷1000 mm
"100"	1014 mm	1056 mm	1000 mm	1080÷1100 mm

* Dla ościeżnic typowych:

OPS 45 • OPS 10/45 • OPS 90 • OPS 10/90 • OPS 8V/16 • OPS 10V/20 • OPS 90/8 CHP • OPS 8P90 • OPS 8/16P

M 49 • M 60 • M 61 • M 62 • M 63 • M 51 • M 65 • DR 1 • M 12 • M 13 • M 16 • M 30 • ES 1 • M 20 • E 03 • E 04 • M 01 • M 03 • M 08 • M 40 • E 15 • E 12 • E 05 • E 02

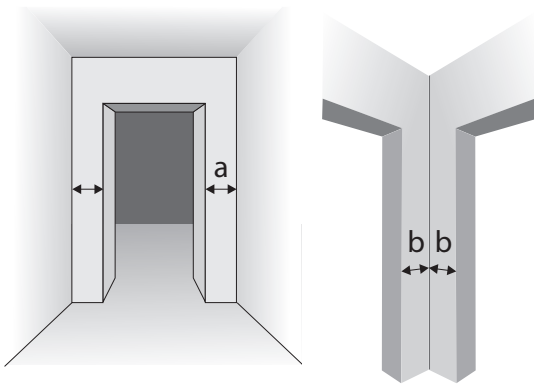
WYMIARY ZEWNĘTRZNE PO OPASCE DLA OŚCIEŻNIC TYPOWYCH

MODEL OŚCIEŻNICY	wysokość – wymiar zewnętrzny po opasce / koronie	szerokość – wymiar zewnętrzny po opasce / pilastrach			
		drzwi "70"	drzwi "80"	drzwi "90"	drzwi "100"
OPS 45 OPS 90 OPS 8P/90	2113 mm	882 mm	982 mm	1082 mm	1182 mm
OPS 8V/16 OPS 8/16P	2193 mm	882 mm	982 mm	1082 mm	1182 mm
OPS 10/45 OPS 10/90	2133 mm	922 mm	1022 mm	1122 mm	1222 mm
OPS 10V/20 OPS 10/20 P	2233 mm	922 mm	1022 mm	1122 mm	1222 mm
OPS 90/8 CHP					
E 02 E 12 E 05 E 15	2195 mm	952 mm	1052 mm	1152 mm	1252 mm
E 03 E 04	2217 mm	952 mm	1052 mm	1152 mm	1252 mm
M 08	2310 mm	952 mm	1052 mm	1152 mm	1252 mm
M 30 M 40	2218 mm	952 mm	1052 mm	1152 mm	1252 mm
M 20	2148 mm	952 mm	1052 mm	1152 mm	1252 mm
M 49	2133 mm	922 mm	1022 mm	1122 mm	1222 mm
M 01	2177 mm	952 mm	1052 mm	1152 mm	1252 mm
M 03	2155 mm	976 mm	1076 mm	1176 mm	1276 mm
M 12	2270 mm	922 mm	1022 mm	1122 mm	1222 mm
M13	2163 mm	922 mm	1022 mm	1122 mm	1222 mm
M 16	2193 mm	922 mm	1022 mm	1122 mm	1222 mm
M 51	2233 mm	922 mm	1022 mm	1122 mm	1222 mm
M 60	2133 mm	922 mm	1022 mm	1122 mm	1222 mm
M 61	2133 mm	922 mm	1022 mm	1122 mm	1222 mm
M 62	2133 mm	922 mm	1022 mm	1122 mm	1222 mm
M 63	2233 mm	922 mm	1022 mm	1122 mm	1222 mm
M 65	2233 mm	922 mm	1022 mm	1122 mm	1222 mm
DR 1	2333 mm	922 mm	1022 mm	1122 mm	1222 mm
ES 1	2250 mm	922 mm	1022 mm	1122 mm	1222 mm

WYMIARY KORON

MODEL OŚCIEŻNICY	całkowity wymiar zewnętrzny korony (długość)			
	drzwi "70"	drzwi "80"	drzwi "90"	drzwi "100"
E 02 E 12 E 05 E 15	1115 mm	1215 mm	1315 mm	1415 mm
E 03 E 04	1085 mm	1185 mm	1285 mm	1385 mm
M 08	1040 mm	1140 mm	1240 mm	1340 mm
M 30 M 40	1070 mm	1170 mm	1270 mm	1370 mm
M 01	1040 mm	1140 mm	1240 mm	1340 mm
M 03	1080 mm	1180 mm	1280 mm	1380 mm
M 12	979 mm	1079 mm	1179 mm	1279 mm
M 16	938 mm	1038 mm	1138 mm	1238 mm
M 51	994 mm	1094 mm	1194 mm	1294 mm
M 65	994 mm	1094 mm	1194 mm	1294 mm
DR 1	994 mm	1094 mm	1194 mm	1294 mm
ES 1	1020 mm	1120 mm	1220 mm	1320 mm

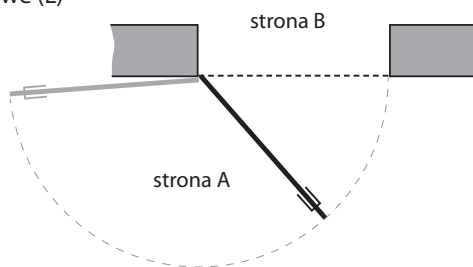
PRZYGOTOWANIE OTWORÓW DRZWIOWYCH



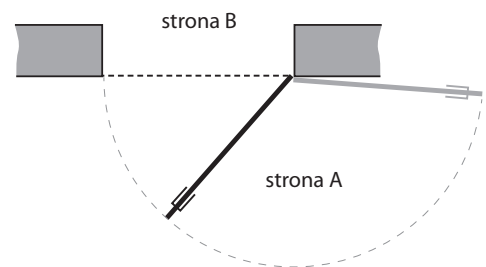
MODEL OŚCIEŻNICY	a (mm)	b (mm)	MODEL OŚCIEŻNICY	a (mm)	b (mm)
OPS 45	60	80	M 20	100	140
OPS 90	60	80	M 49	80	110
OPS 8P/90	60	80	M 01	140	210
OPS 8V/16	60	80	M 03	160	260
OPS 8/16P	60	80	M 07	140	210
OPS 10/45	80	100	M 12	110	160
OPS10/90	80	100	M 13	110	160
OPS 10V/20	80	100	M 16	90	120
OPS 10/20P	80	100	M 51	120	175
E 02	190	320	M 60	80	100
E 12	190	320	M 61	80	100
E 05	190	320	M 62	80	100
E 15	190	320	M 63	80	100
E 03	170	260	M 65	120	175
E 04	170	260	M 66	120	175
M 08	140	210	DR 1	120	175
M 30	160	250	ES 1		
M 40	160	250			

Kierunek otwierania STANDARD

lewe (L)

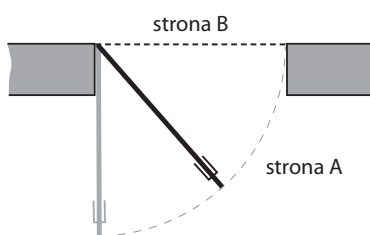


prawe (P)

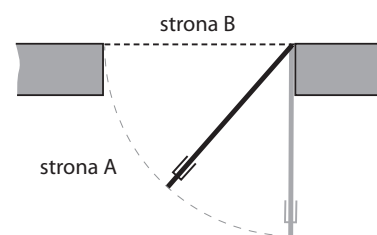


Kierunek otwierania INVERSO

lewe (L)



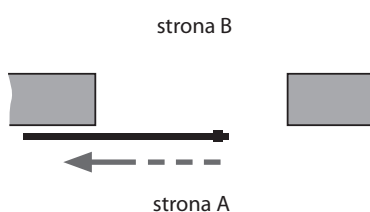
prawe (P)



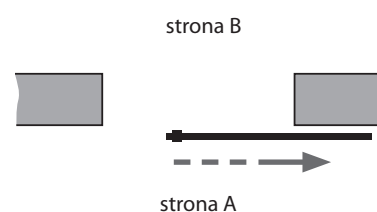
System INVERSO pozwala otwierać drzwi nie szerzej niż 90°. Przy zastosowaniu tego systemu szerokość światła drzwi zmniejsza się o 55 mm, wysokość o 11 mm.

Drzwi przesuwne

lewe (L)

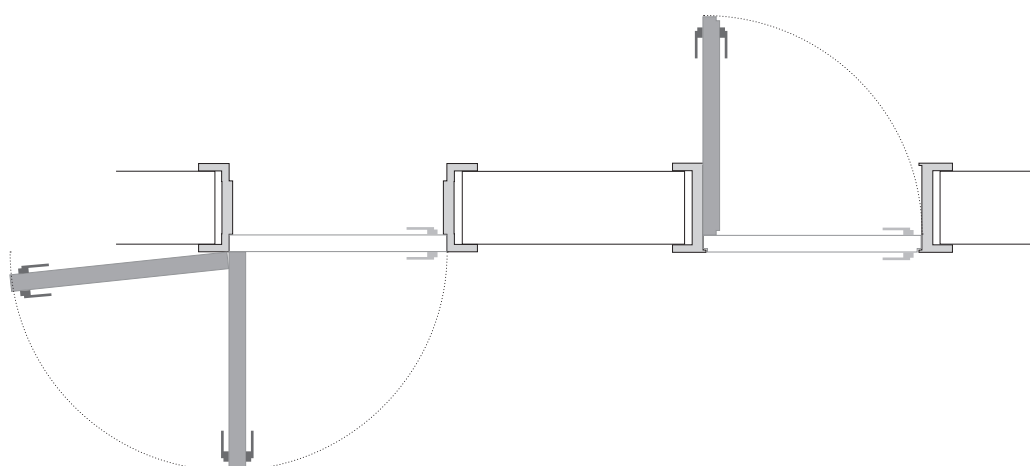
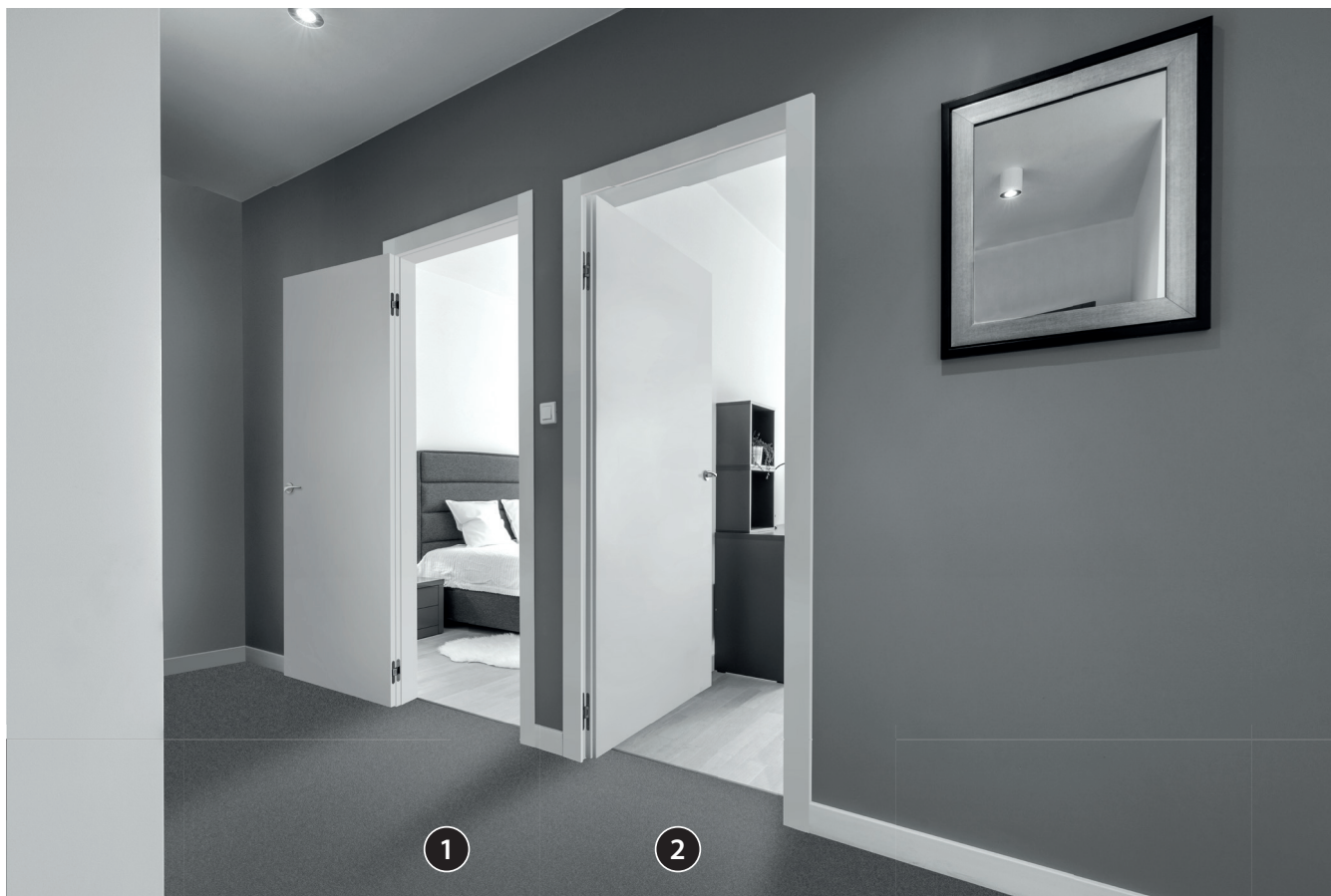


prawe (P)



System INVERSO

Skrzydło drzwi otwiera się w przeciwnym kierunku niż standardowe.



1 Drzwi otwierane standardowo

2 Drzwi w systemie INVERSO

DOPASOWANIE WYSOKOŚCI I SZEROKOŚCI systemów STANDARD i INVERSO [1]

Przy projektowaniu układu drzwi w pomieszczeniu należy wziąć pod uwagę, że system INVERSO:

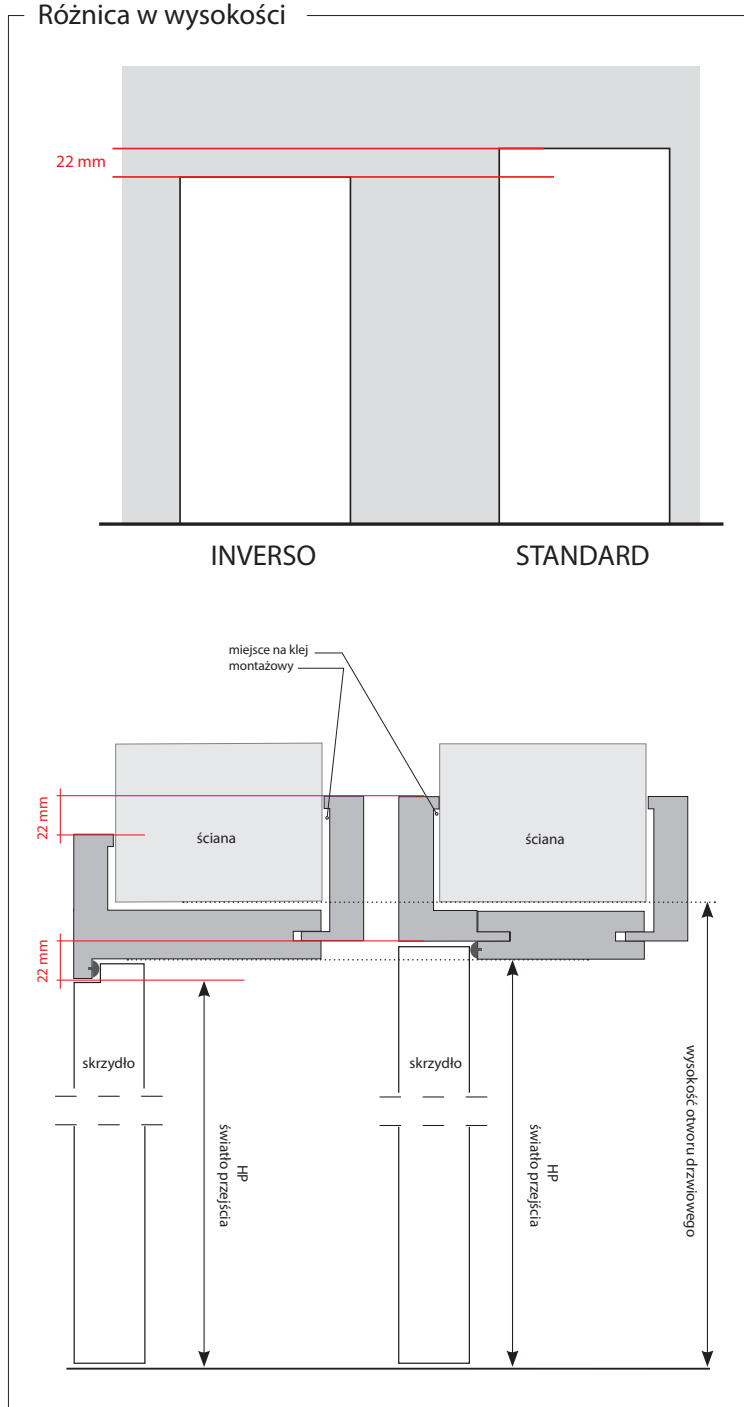
- zawęża światło przejścia o 55 mm
- **obniża światło przejścia** od strony zlicowania drzwi ze ścianą (przyłga skrzydła znajduje się po przeciwnej stronie w stosunku do drzwi w systemie STANDARD)

Jeżeli drzwi w systemie STANDARD i INVERSO są umieszczone blisko siebie, wskazane jest ze względów estetycznych wykonanie wyższego otworu drzwiowego pod system INVERSO i zamówienie do niego skrzydła o niestandardowej wysokości (+22 mm).

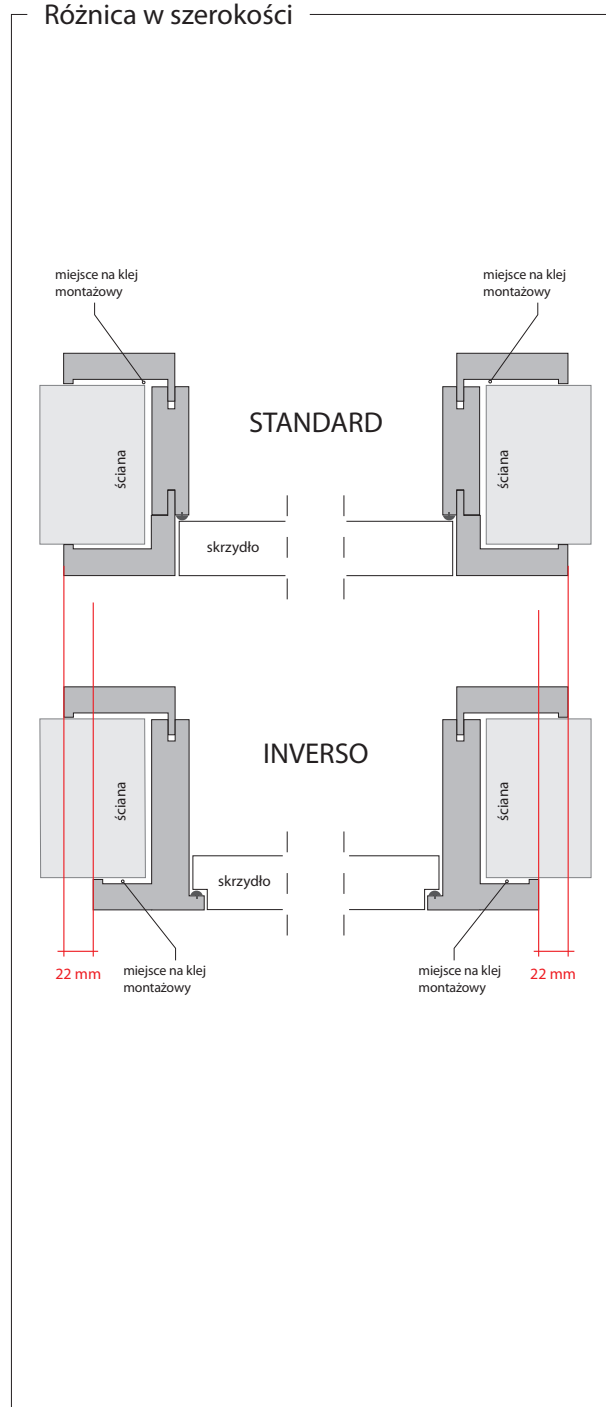
Przy zamkniętych drzwiach skrzydła w obu systemach będą wówczas optycznie tej samej wysokości.

Alternatywnym rozwiązaniem jest wykonanie szerszej opaski górnej (+22 mm).

Różnica w wysokości



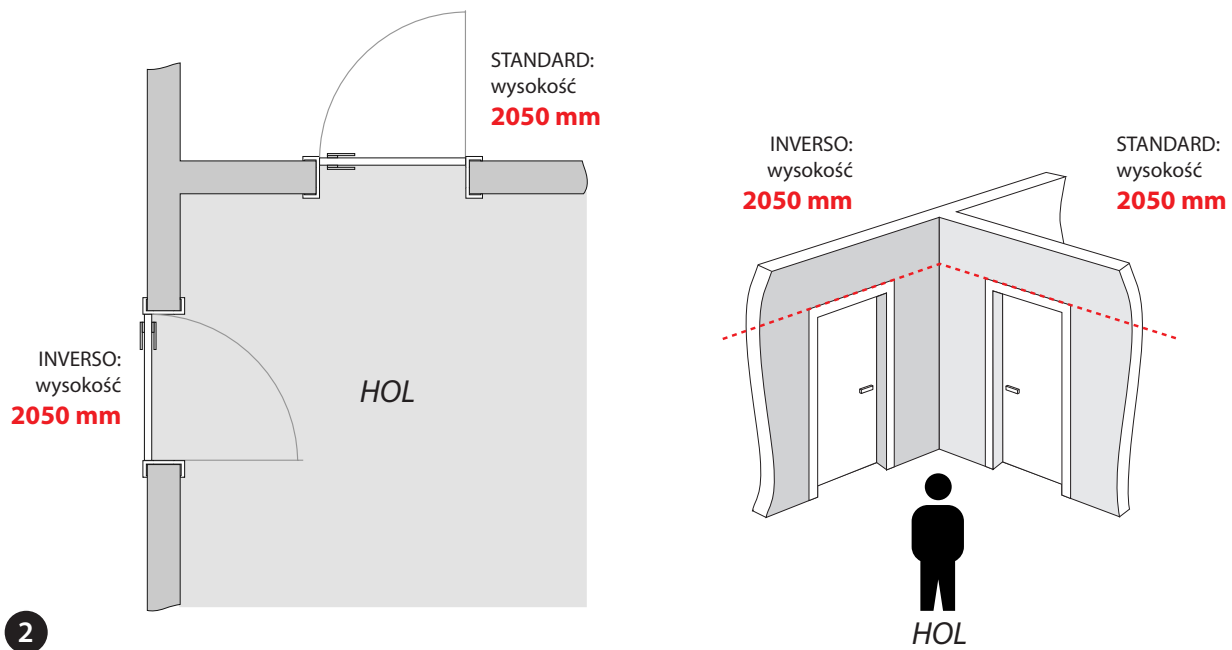
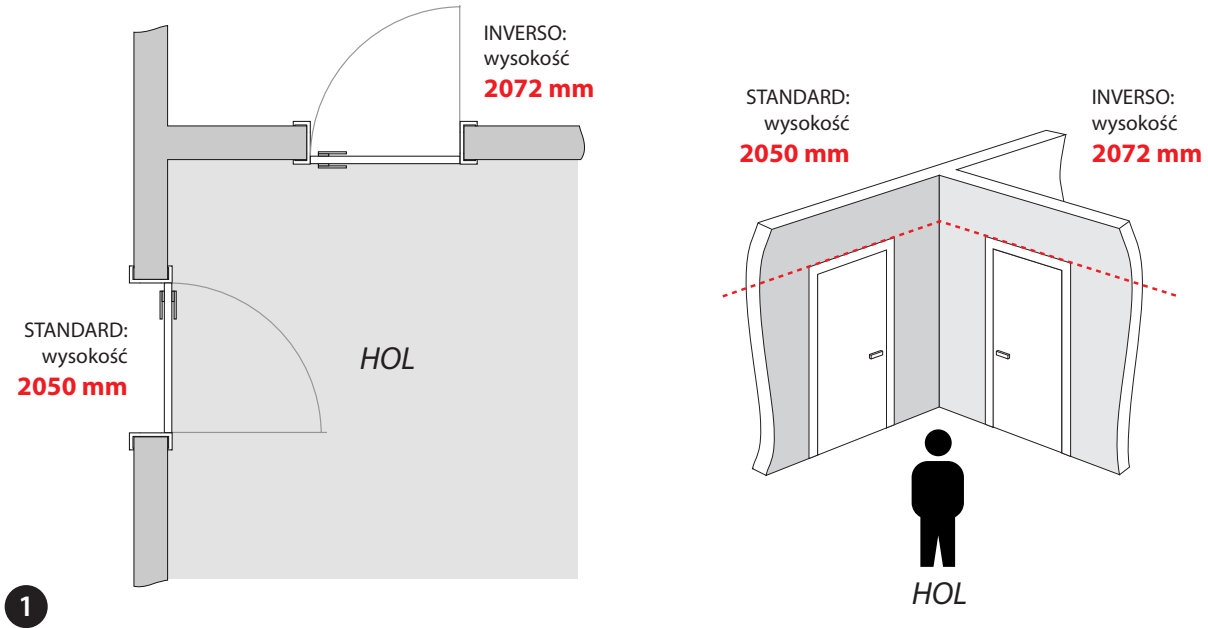
Różnica w szerokości



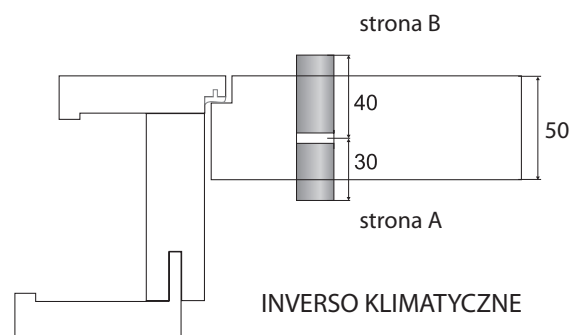
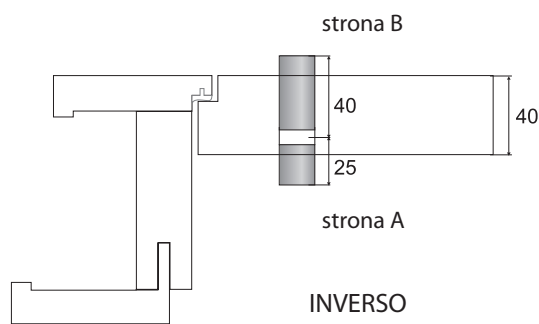
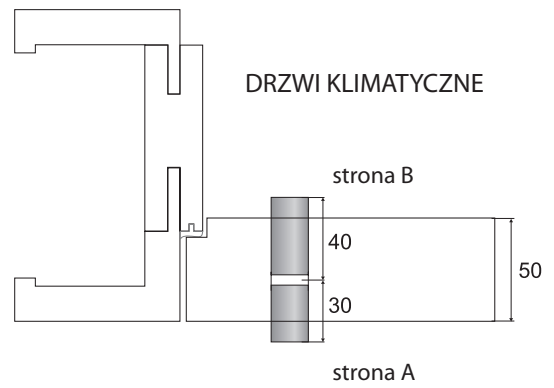
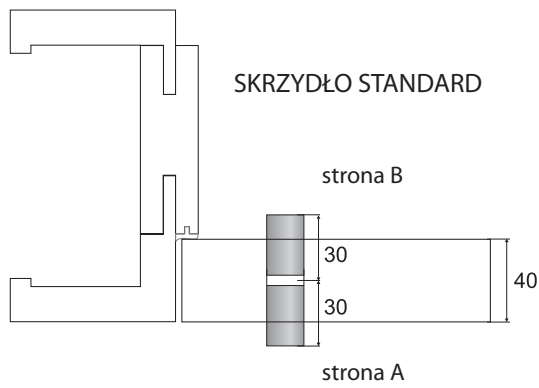
DOPASOWANIE WYSOKOŚCI I SZEROKOŚCI systemów STANDARD i INVERSO [2]

Różnice w wysokości drzwi montowanych standardowo i w systemie INVERSO należy wziąć pod uwagę, tak żeby górne krawędzie opasek lub koron były na tej samej wysokości.

**Dopasowanie to będzie inne, jeżeli zależy nam na wyrównaniu wysokości od strony „a” – zawiasowej (rys. 1),
inaczej jeżeli chcemy wyrównać wysokości od strony „b” – przeciwzawiasowej (rys. 2).**



Długości wkładek do poszczególnych skrzydeł dla zamka magnetycznego



Długości wkładek do poszczególnych skrzydeł dla zamka listwowego

