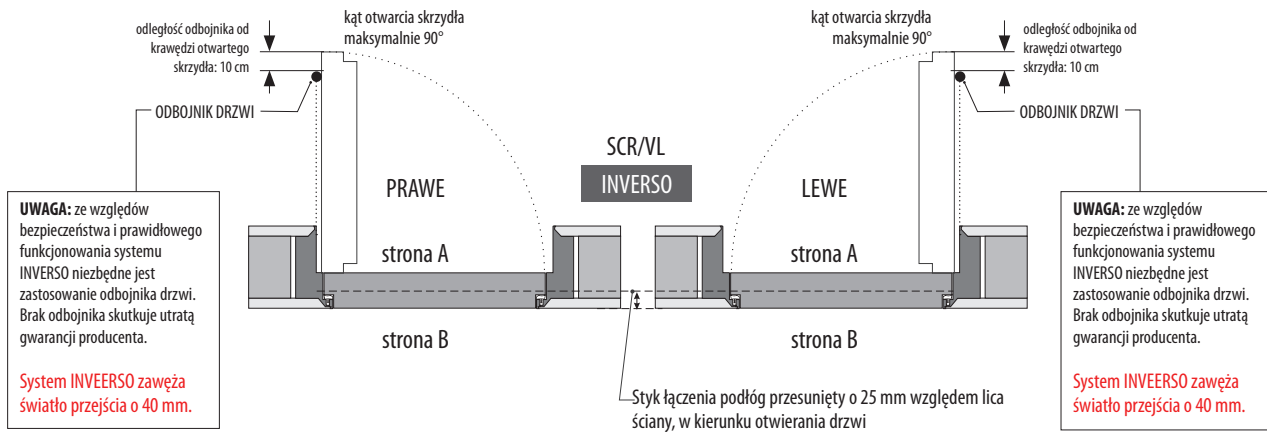
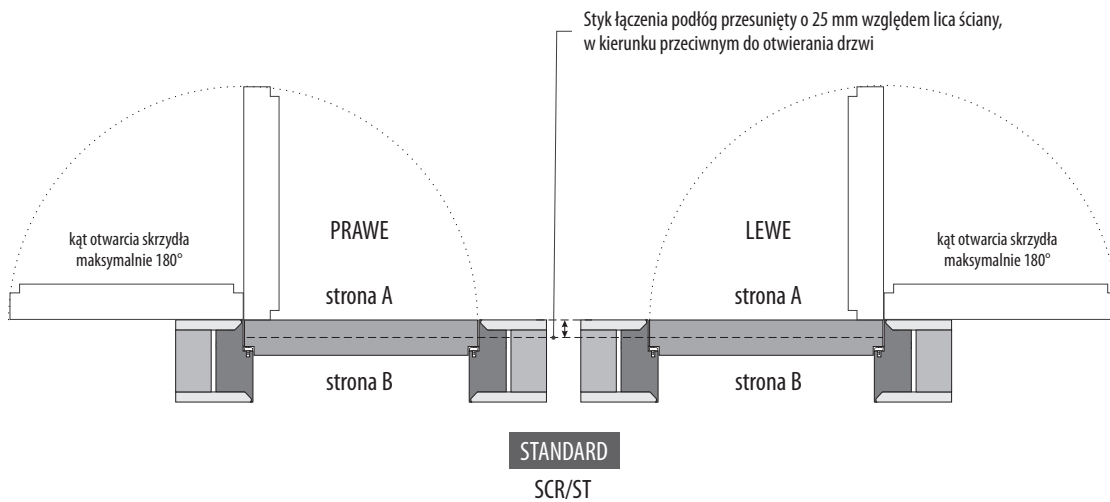


DRZWI OTWIERANE STANDARDOWO I SYSTEM INVERSO

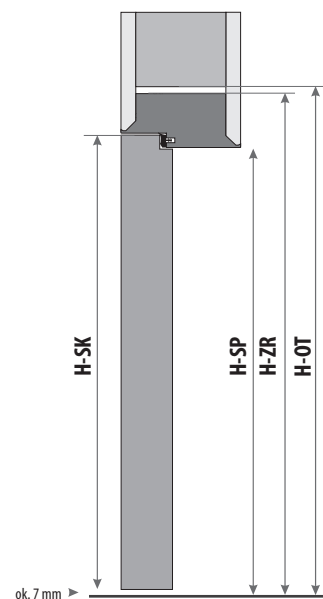


← HOL →



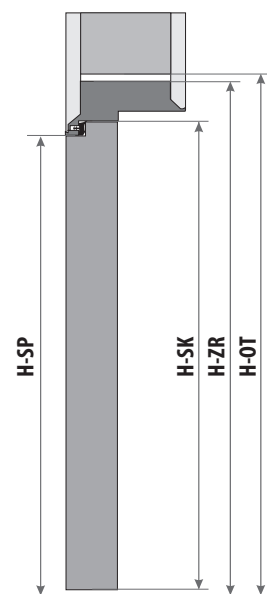
STANDARD

STANDARD H-SP	WYMIARY DO ZAMÓWIENIA		STANDARD H-OT	STANDARD H-SK
	STANDARD H-ZR			
2022 mm	2067 mm		2077 mm	2023 mm
2100 mm	2145 mm		2155 mm	2101 mm
2200 mm	2245 mm		2255 mm	2201 mm
2300 mm	2345 mm		2355 mm	2301 mm
2400 mm	2445 mm		2455 mm	2401 mm
2500 mm	2545 mm		2555 mm	2501 mm
2600 mm	2645 mm		2655 mm	2601 mm
2700 mm	2745 mm		2755 mm	2701 mm
2800 mm	2845 mm		2855 mm	2801 mm
2900 mm	2945 mm		2955 mm	2901 mm
3000 mm	3045 mm		3055 mm	3001 mm
3017 mm	3062 mm		3072 mm	3018 mm

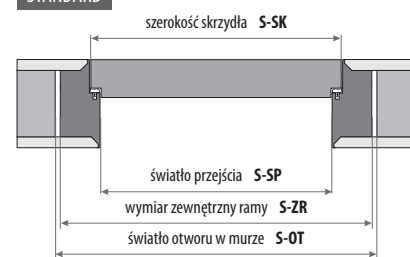


INVERSO

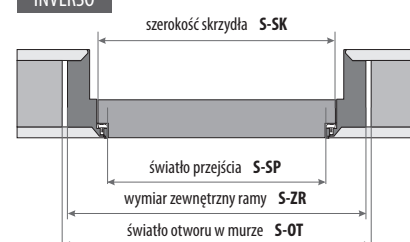
INVERSO H-SP	WYMIARY DO ZAMÓWIENIA		INVERSO H-OT	INVERSO H-SK
	INVERSO H-ZR			
2034 mm	2079 mm		2089 mm	2035 mm
2112 mm	2157 mm		2167 mm	2113 mm
2212 mm	2257 mm		2267 mm	2213 mm
2312 mm	2357 mm		2367 mm	2313 mm
2412 mm	2457 mm		2467 mm	2413 mm
2512 mm	2557 mm		2567 mm	2513 mm
2612 mm	2657 mm		2667 mm	2613 mm
2712 mm	2757 mm		2767 mm	2713 mm
2812 mm	2857 mm		2867 mm	2813 mm
2912 mm	2957 mm		2967 mm	2913 mm
3012 mm	3057 mm		3067 mm	3013 mm
3029 mm	3074 mm		3084 mm	3030 mm



STANDARD



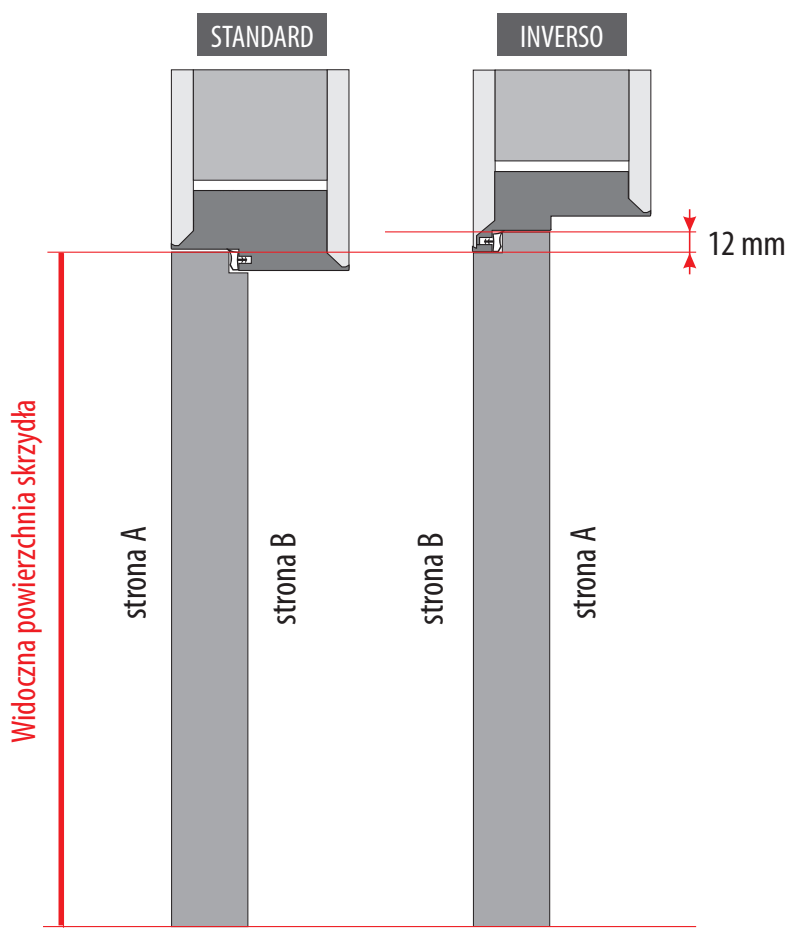
INVERSO



S-SP	WYMIARY DO ZAMÓWIENIA		S-OT	S-SK
	S-ZR			
700 mm	790 mm		810 mm	716 mm
750 mm	840 mm		860 mm	766 mm
800 mm	890 mm		910 mm	816 mm
850 mm	940 mm		960 mm	866 mm
900 mm	990 mm		1010 mm	916 mm
950 mm	1040 mm		1060 mm	966 mm

DOPASOWANIE WYSOKOŚCI

systemów STANDARD i INVERSO

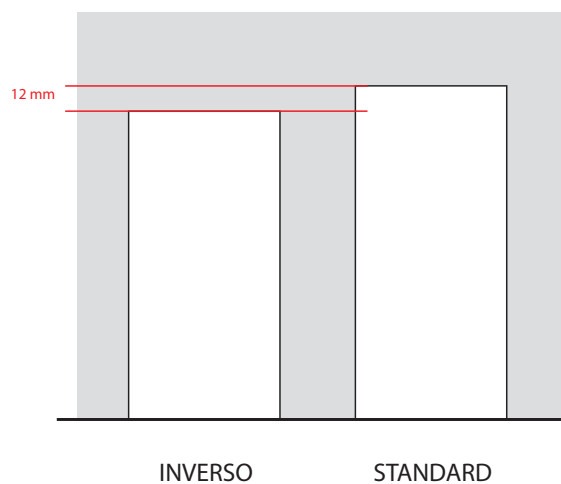


Przy projektowaniu układu drzwi w pomieszczeniu należy wziąć pod uwagę, że system INVERSO:

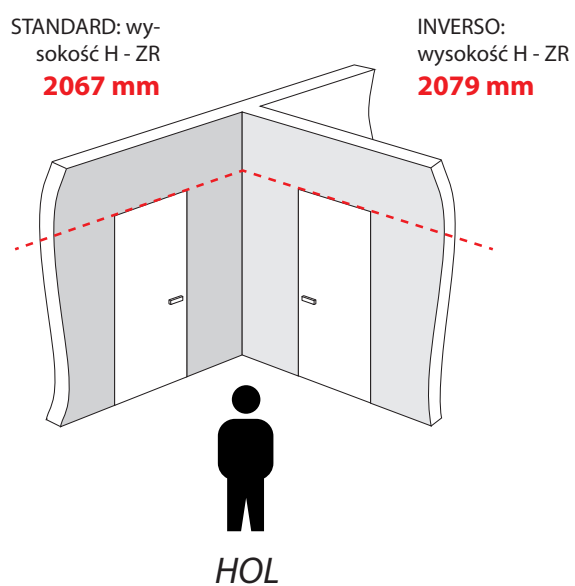
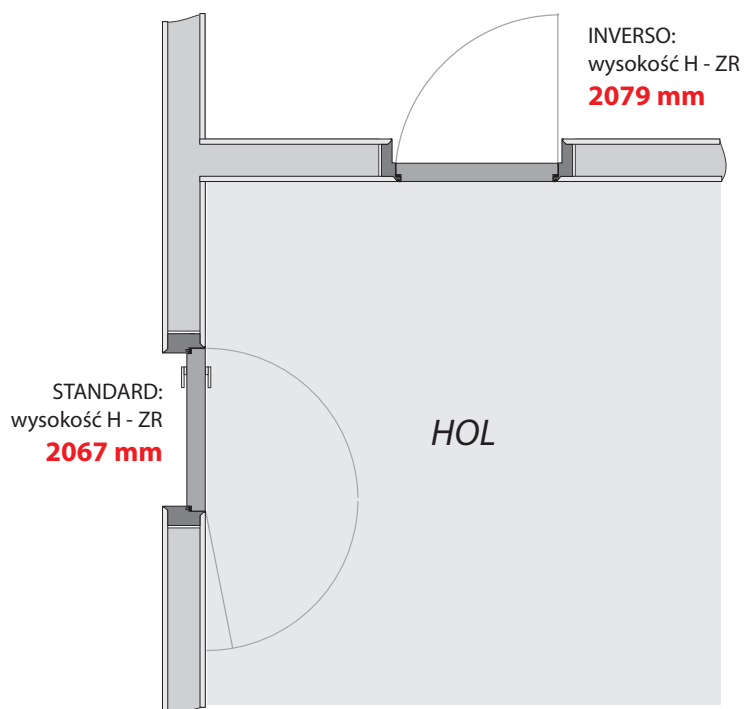
- zawęży światło przejścia o 65 mm
- **obniża światło przejścia** od strony zlicowania drzwi ze ścianą (przyłga skrzydła znajduje się po przeciwnej stronie w stosunku do drzwi w systemie STANDARD)

Jeżeli drzwi w systemie STANDARD i INVERSO są umieszczone blisko siebie, wskazane jest ze względów estetycznych wykonanie wyższego otworu drzwiowego pod system INVERSO i zamówienie do niego skrzydła o niestandardowej wysokości (+12 mm).

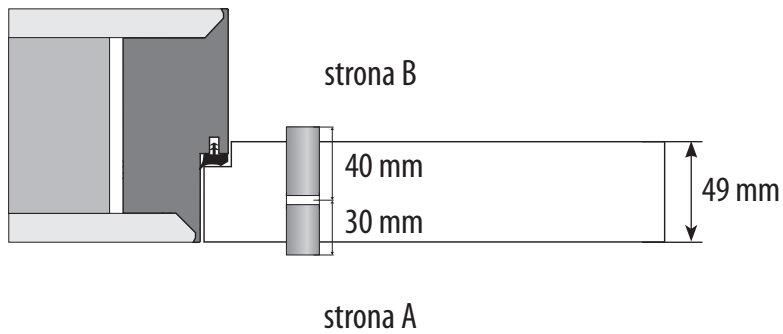
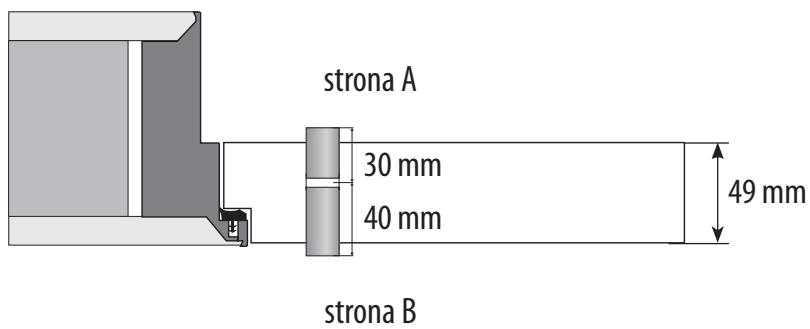
Przy zamkniętych drzwiach skrzydła w obu systemach będą wówczas optycznie tej samej wysokości.



Różnice w wysokości drzwi montowanych standardowo i w systemie INVERSO należy wziąć pod uwagę, tak żeby górne krawędzie skrzydeł były na tej samej wysokości.



Długości wkładek do poszczególnych skrzydeł dla zamka magnetycznego

STANDARD**INVERSO**

PROFIL ALUMINIOWY ZETKANTA (zabezpieczający krawędź skrzydła)

kolor: chrom polerowany

kolor: stal nierdzewna

kolor: czarna anoda

kolor: wg wzornika RAL

