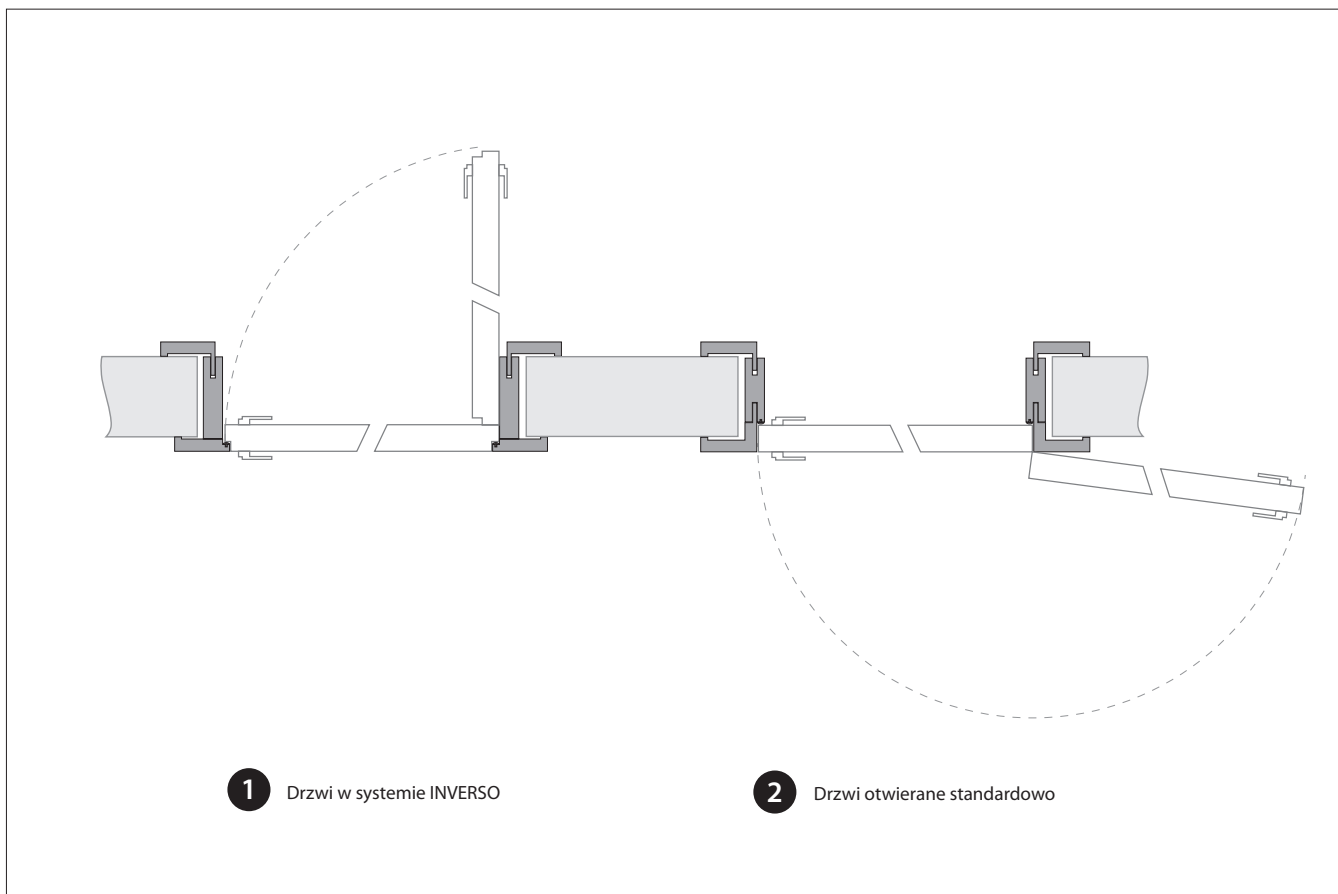


System INVERSO



DOPASOWANIE WYSOKOŚCI I SZEROKOŚCI systemów STANDARD i INVERSO [1]

Przy projektowaniu układu drzwi w pomieszczeniu należy wziąć pod uwagę, że system INVERSO:

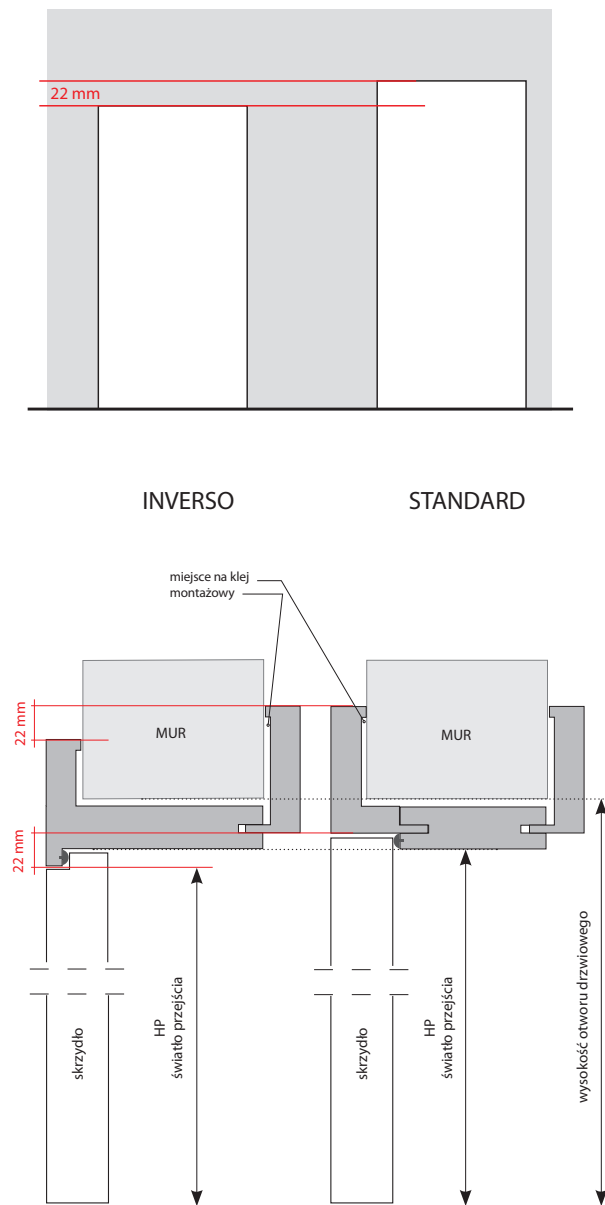
- **zawęża światło przejścia** o 54 mm
- **obniża światło przejścia** od strony zlicowania drzwi ze ścianą (przyłga skrzydła znajduje się po przeciwnej stronie w stosunku do drzwi w systemie STANDARD)

Jeżeli drzwi w systemie STANDARD i INVERSO są umieszczone blisko siebie, wskazane jest ze względów estetycznych wykonanie wyższego otworu drzwiowego pod system INVERSO i zamówienie do niego skrzydła o większej wysokości (+22 mm).

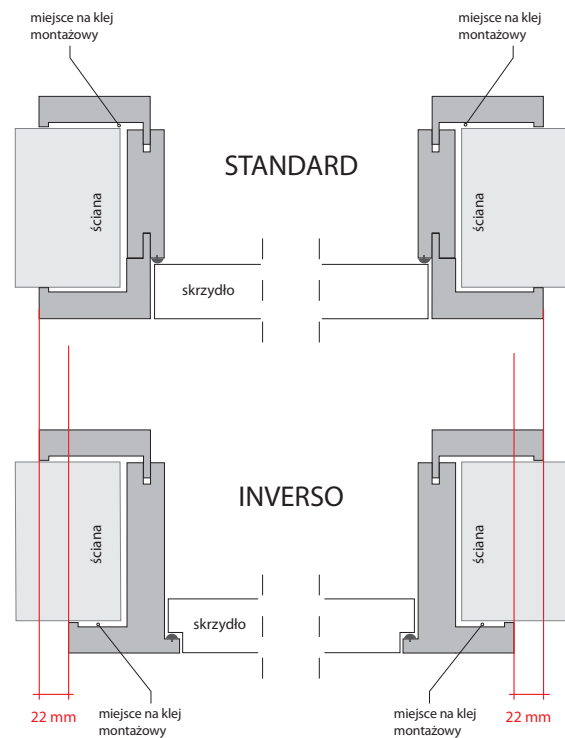
Przy zamkniętych drzwiach skrzydła w obu systemach będą wówczas optycznie tej samej wysokości.

Alternatywnym rozwiązaniem jest wykonanie szerszej opaski górnej (+22 mm).

Różnica w wysokości

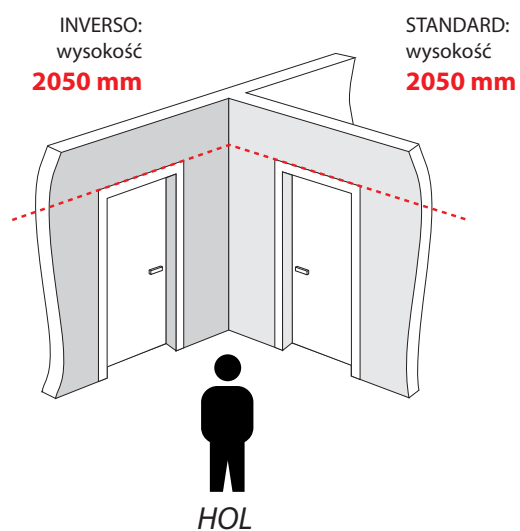
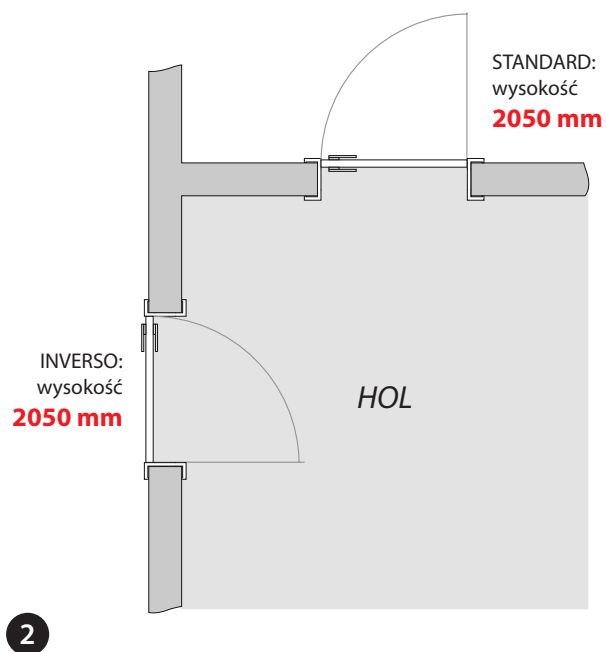
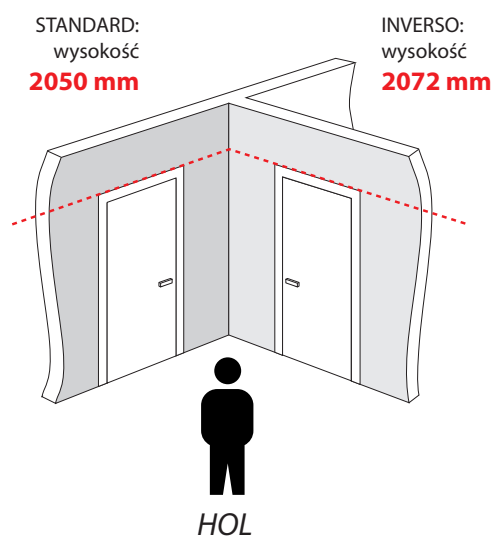
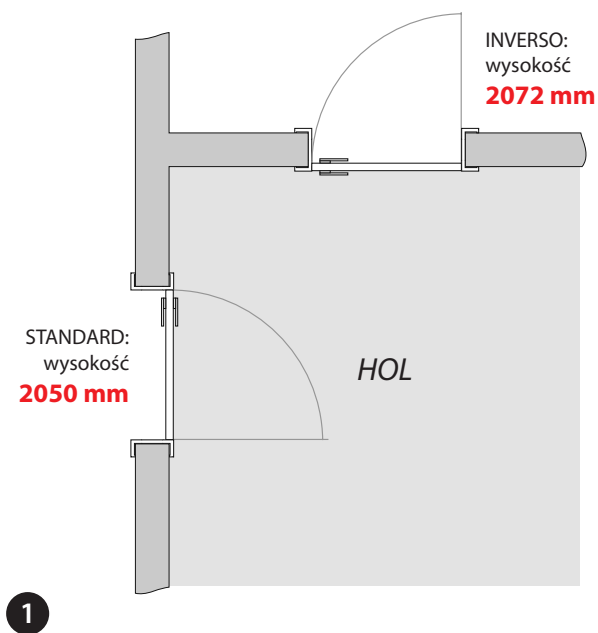


Różnica w szerokości



DOPASOWANIE WYSOKOŚCI I SZEROKOŚCI systemów STANDARD i INVERSO [2]

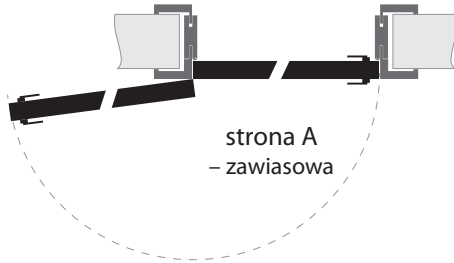
Różnice w wysokości drzwi montowanych standardowo i w systemie INVERSO należy wziąć pod uwagę, tak żeby górne krawędzie opasek lub koron były na tej samej wysokości. **Dopasowanie to będzie inne, jeżeli zależy nam na wyrównaniu wysokości od strony „A” – zawiasowej (rys. 1), inaczej jeżeli chcemy wyrównać wysokości od strony „B” – przeciwzawiasowej (rys. 2).**



Kierunek otwierania STANDARD

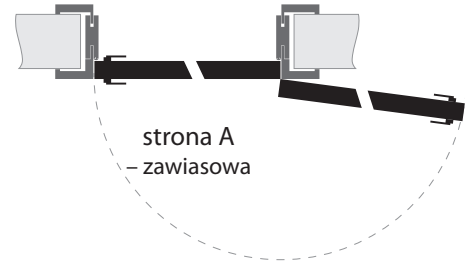
lewe
(L)

strona B
– przeciwzawiasowa



prawe
(P)

strona B
– przeciwzawiasowa



Kierunek otwierania INVERSO

lewe
(L)

strona B
– przeciwzawiasowa



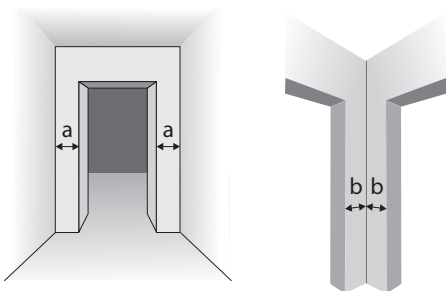
prawe
(P)

strona B
– przeciwzawiasowa



System INVERSO pozwala otwierać drzwi nie szerzej niż 90°. Przy zastosowaniu tego systemu szerokość światła drzwi zmniejsza się o 54 mm, wysokość o 11 mm.

PRZYGOTOWANIE OTWORÓW DRZWIOWYCH



| model ościeżnicy | a | b |
|------------------|--------|--------|
| k/OPS 90 | 60 mm | 80 mm |
| k/OPS 10/90 | 80 mm | 100 mm |
| k/OPS 8V/16 | 60 mm | 80 mm |
| k/M 51 | 120 mm | 175 mm |

TABELA WYMIARÓW KORON

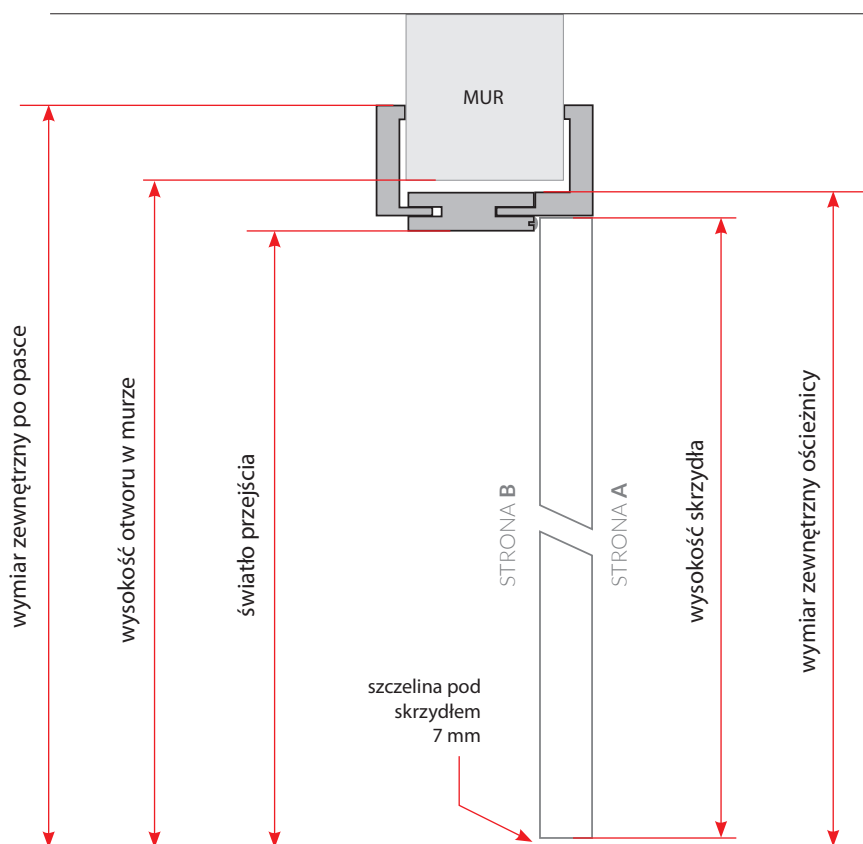
system STANDARD

| model ościeżnicy | całkowity wymiar zewnętrzny korony (długość) | | | |
|------------------|--|------------|------------|------------|
| | DRZWI „60” | DRZWI „70” | DRZWI „80” | DRZWI „90” |
| k/M 51 | 894 mm | 994 mm | 1094 mm | 1194 mm |

system INVERSO

| model ościeżnicy | całkowity wymiar zewnętrzny korony (długość) | | | |
|--------------------|--|------------|------------|------------|
| | DRZWI „60” | DRZWI „70” | DRZWI „80” | DRZWI „90” |
| k/M 51 strona A | 894 mm | 994 mm | 1094 mm | 1194 mm |
| strona B | 850 mm | 950 mm | 1050 mm | 1150 mm |

system STANDARD



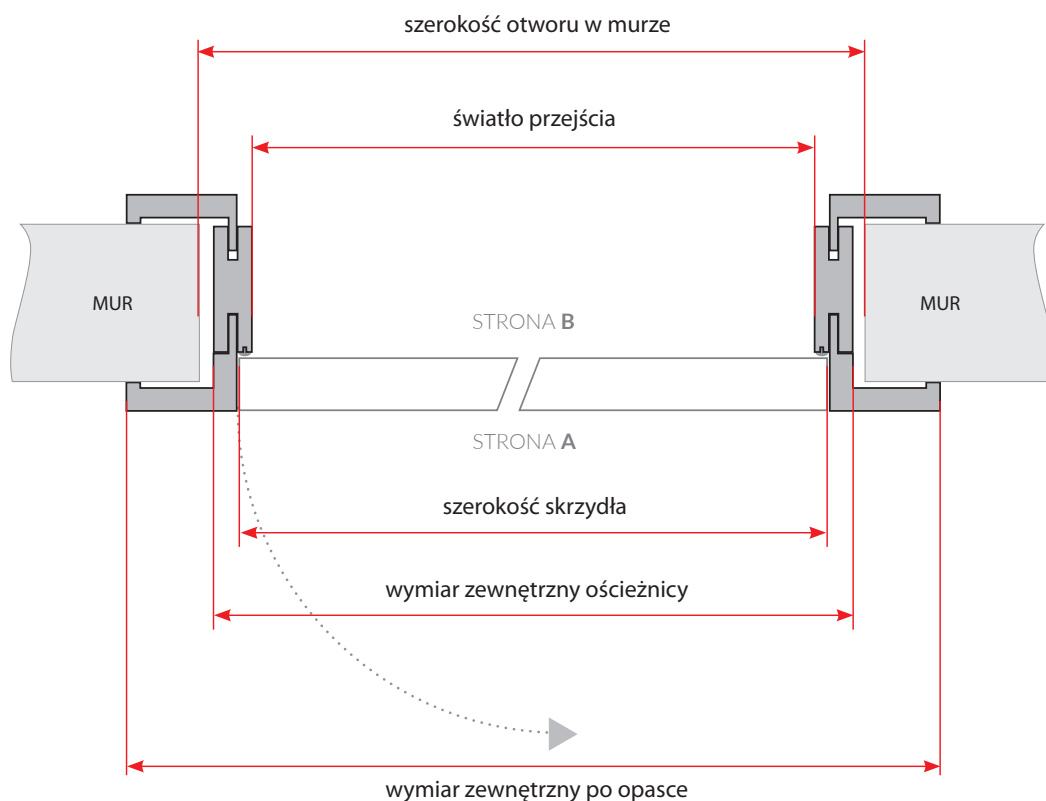
WYSOKOŚĆ STANDARDOWA

| DRZWI | wysokość skrzydła | wymiar zewn. ościeżnicy | światło przejścia | wysokość otworu w murze |
|-----------------|-------------------|-------------------------|-------------------|-----------------------------------|
| standard „2050” | 2022 mm | 2050 mm | 2022 mm | 2060 – 2080 mm od gotowej podłogi |

WYMIARY ZEWNĘTRZNE PO OPASCE DLA OŚCIEŻNIC TYPOWYCH

| model ościeżnicy | wysokość ościeżnicy – wymiar zewnętrzny po opasce |
|------------------|---|
| k/OPS 90 | 2113 mm |
| k/OPS 8V/16 | 2193 mm |
| k/OPS10/90 | 2133 mm |
| k/M 51 | 2233 mm |

system STANDARD



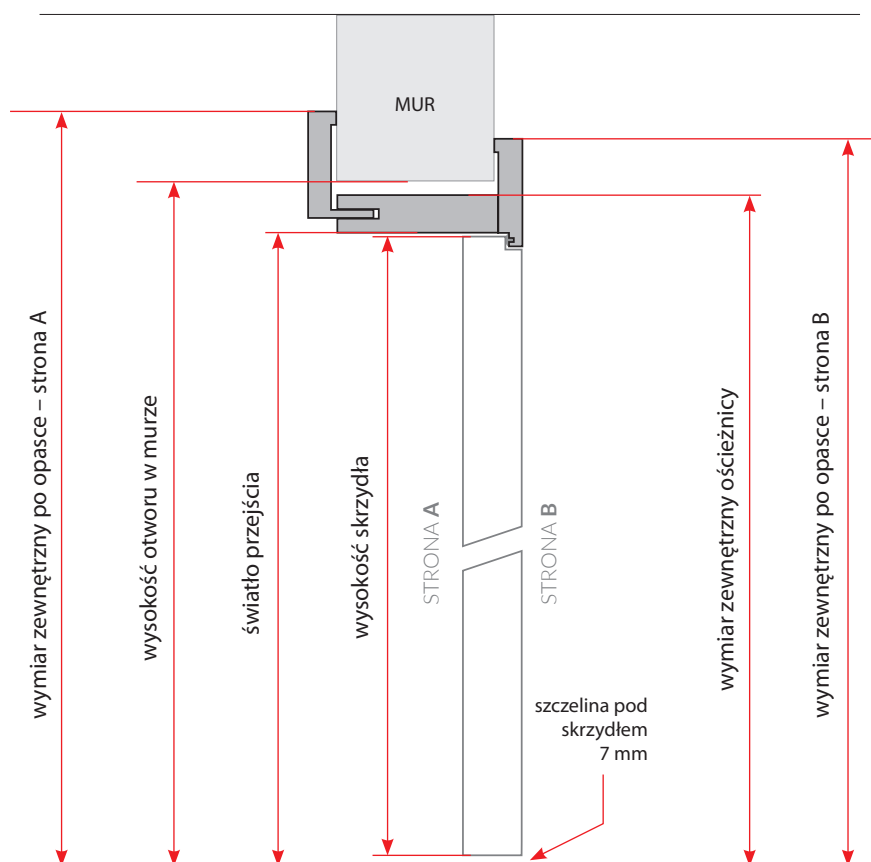
SZEROKOŚCI STANDARDOWE

| DRZWI | szerokość skrzydła | wymiar zewn. ościeżnicy | światło przejścia | szerokość otworu w murze |
|-------|--------------------|-------------------------|-------------------|--------------------------|
| „60” | 614 mm | 656 mm | 600 mm | 680÷700 mm |
| „70” | 714 mm | 756 mm | 700 mm | 780÷800 mm |
| „80” | 814 mm | 856 mm | 800 mm | 880÷900 mm |
| „90” | 914 mm | 956 mm | 900 mm | 980÷1000 mm |

WYMIARY ZEWNĘTRZNE PO OPASCE DLA OŚCIEŻNIC TYPOWYCH

| szerokość ościeżnicy – wymiar zewnętrzny po opasce (pilastrach) | | | | |
|---|------------|------------|------------|------------|
| model ościeżnicy | DRZWI „60” | DRZWI „70” | DRZWI „80” | DRZWI „90” |
| k/OPS 90 | 782 mm | 882 mm | 982 mm | 1082 mm |
| k/OPS 8V/16 | 782 mm | 882 mm | 982 mm | 1082 mm |
| k/OPS10/90 | 822 mm | 922 mm | 1022 mm | 1122 mm |
| k/M 51 | 822 mm | 922 mm | 1022 mm | 1122 mm |

system INVERSO



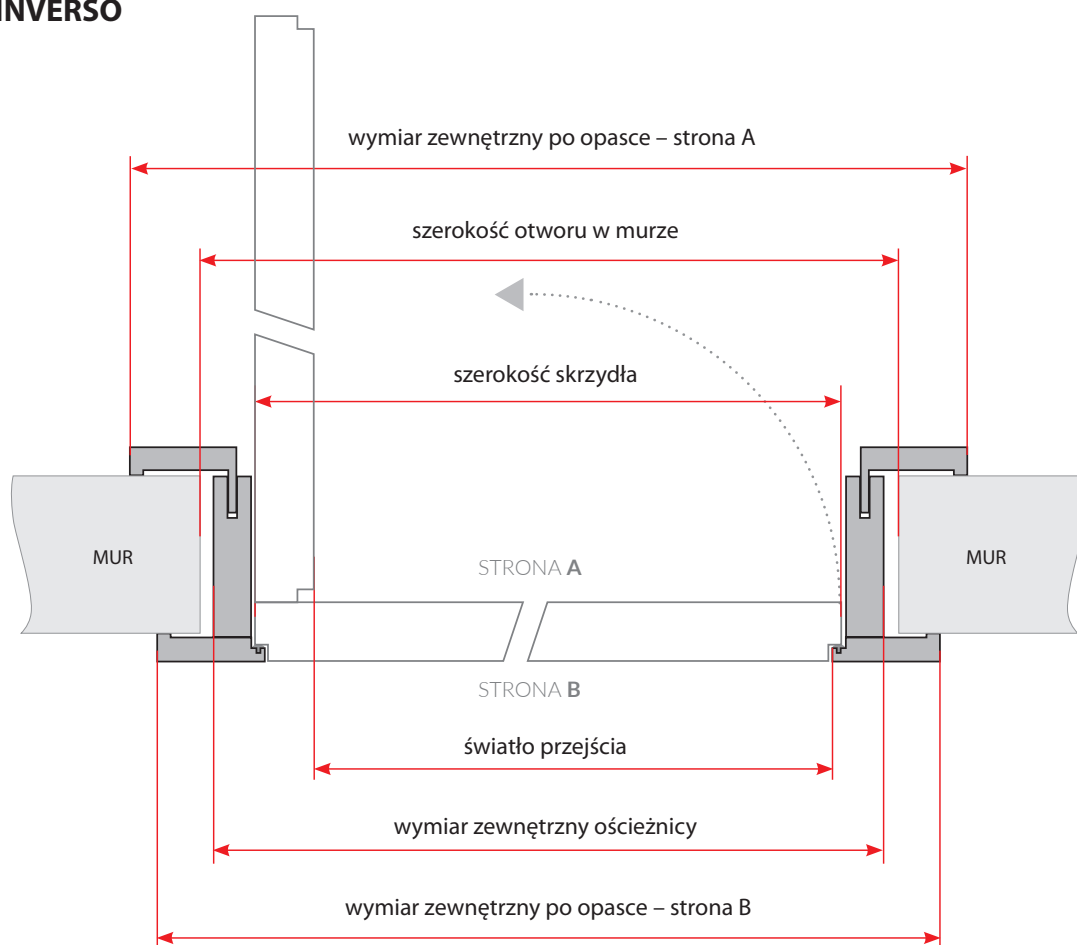
WYSOKOŚĆ STANDARDOWA

| DRZWI | wysokość skrzydła | wymiar zewn. ościeżnicy | światło przejścia | wysokość otworu w murze |
|-----------------|-------------------|-------------------------|-------------------|-----------------------------------|
| standard „2050” | 2012 mm | 2050 mm | 2011 mm | 2060 – 2080 mm od gotowej podłogi |
| standard „2072” | 2034 mm | 2072 mm | 2033 mm | 2082 – 2102 mm od gotowej podłogi |

WYMIARY ZEWNĘTRZNE PO OPASCE DLA OŚCIEŻNIC TYPOWYCH

| model ościeżnicy | wysokość ościeżnicy – wymiar zewnętrzny po opasce | |
|--|---|--------------------|
| | strona A | strona B |
| k/OPS 90 standard „2050” standard „2072” | 2113 mm 2135 mm | 2091 mm 2113 mm |
| k/OPS 8V/16 standard „2050” standard „2072” | 2193 mm 2215 mm | 2171 mm 2193 mm |
| k/OPS10/90 standard „2050” standard „2072” | 2133 mm 2155 mm | 2111 mm 2133 mm |
| k/M 51 standard „2050” standard „2072” | 2233 mm 2255 mm | 2211 mm 2233 mm |

system INVERSO



SZEROKOŚCI STANDARDOWE

| DRZWI | szerokość skrzydła | wymiar zewn. ościeżnicy | światło przejścia | szerokość otworu w murze |
|-------|--------------------|-------------------------|-------------------|--------------------------|
| „60” | 592 mm | 656 mm | 546 mm | 680÷700 mm |
| „70” | 692 mm | 756 mm | 646 mm | 780÷800 mm |
| „80” | 792 mm | 856 mm | 746 mm | 880÷900 mm |
| „90” | 892 mm | 956 mm | 846 mm | 980÷1000 mm |

WYMIARY ZEWNĘTRZNE PO OPASCE DLA OŚCIEŻNIC TYPOWYCH

| szerokość ościeżnicy – wymiar zewnętrzny po opasce (pilastrach) | | | | |
|---|------------------|------------------|-------------------|--------------------|
| model ościeżnicy | DRZWI „60” | DRZWI „70” | DRZWI „80” | DRZWI „90” |
| k/OPS 90 strona A strona B | 782 mm 738 mm | 882 mm 838 mm | 982 mm 938 mm | 1082 mm 1038 mm |
| k/OPS 8V/16 strona A strona B | 782 mm 738 mm | 882 mm 838 mm | 982 mm 938 mm | 1082 mm 1038 mm |
| k/OPS10/90 strona A strona B | 822 mm 778 mm | 922 mm 878 mm | 1022 mm 978 mm | 1122 mm 1078 mm |
| k/M 51 strona A strona B | 822 mm 778 mm | 922 mm 878 mm | 1022 mm 978 mm | 1122 mm 1078 mm |

DŁUGOŚCI WKŁADEK do poszczególnych skrzydeł dla zamka magnetycznego

